



water solutions

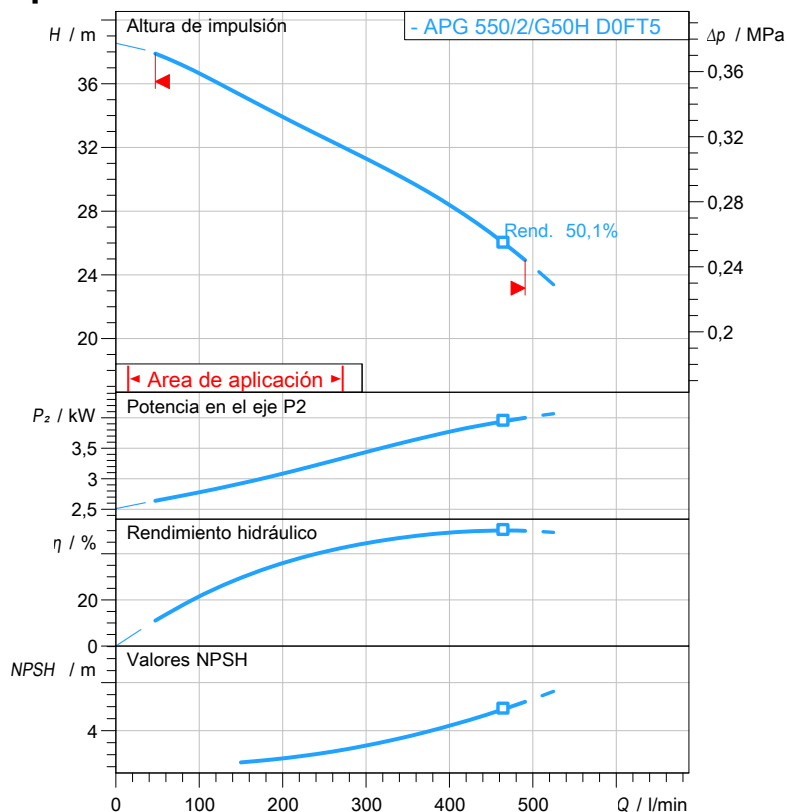
Especificaciones técnicas

APG 550/2/G50H D0FT5

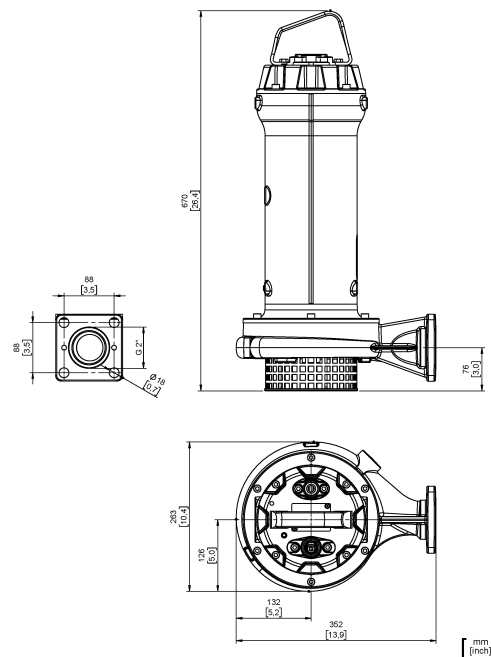
GREY
series

Especificaciones técnicas

3~ 50 Hz



Curvas características de acuerdo a la norma UNI EN ISO 9906: 2012
 P2 < 10kW: apartado 4.4.2
 10kW < P2 < 100kW: Grado 3B
 P2 > 100kW: Grado 2B



Electrobomba

Serie	GREY series
Nombre producto	APG 550/2/G50H D0FT5
Configuración	NGT5B51040N00NN
Estándar	CE

Datos motor

Tensión nominal	400 V
Frecuencia	50 Hz
Fases del motor	3~
Número de polos	2
Potencia nominal P2	4,00 kW
Potencia de entrada P1	4,66 kW
Corriente nominal	7,7 A
rpm	2876 1/min
Eficiencia	85,8 %
cos ϕ	0,870
Par nominal	13,3 Nm
Puesta en marcha	Arranque directo
Categoría de protección	IP 68
Clase de aislamiento	H
Condensador	
Condensador de arranque	

Hidráulica

Tipo	AP (High head impeller)
Paso libre	8 mm
Tipo de impulsor	Turbina de gran altura de elevación
Rendimiento hidráulico máx.	50,1 %
Aspiración	
Impulsión	DN 32 - G 2" EN 1092-2

Límites de uso (bombas estándar)

Temperatura ambiente máx.	40 °C
Densidad del líquido tratado máx.	1100 kg/m ³
pH líquido tratado	6 ÷ 14
Puestas en marcha/hora máx.	30
Funcion. sumergido/en seco	Sumergido
Nivel de presión acústica máx.	70 dB
Funcionamiento	S1 - uso continuo

Materiales de construcción

Carcasa	Arrabio gris EN-GJL 250
Eje	Acero inoxidable AISI 431
Hidráulica	Arrabio gris EN-GJL 250
Impulsor	Arrabio gris EN-GJL 250
Pintura/Revestimiento	Bi-epoxy 200 μ m resistente al agua salada
Tornillos	Acero inoxidable - Clase A2-70
Juntas	NBR
Rejilla	Acero inoxidable - AISI 304

Característica de fabricación

Sistema de refrigeración	Ningún sistema de refrigeración
Cable principal	4G1,5 + 3x1
Longitud del cable	10 mt
Sellos mecánicos	Dos en carburo de silicio (2SiC)
Perforaciones adicionales	-
Peso* variante eléctrica	57,6 kg
	Protección térmica, sonda

peso del cable no incluido



water solutions

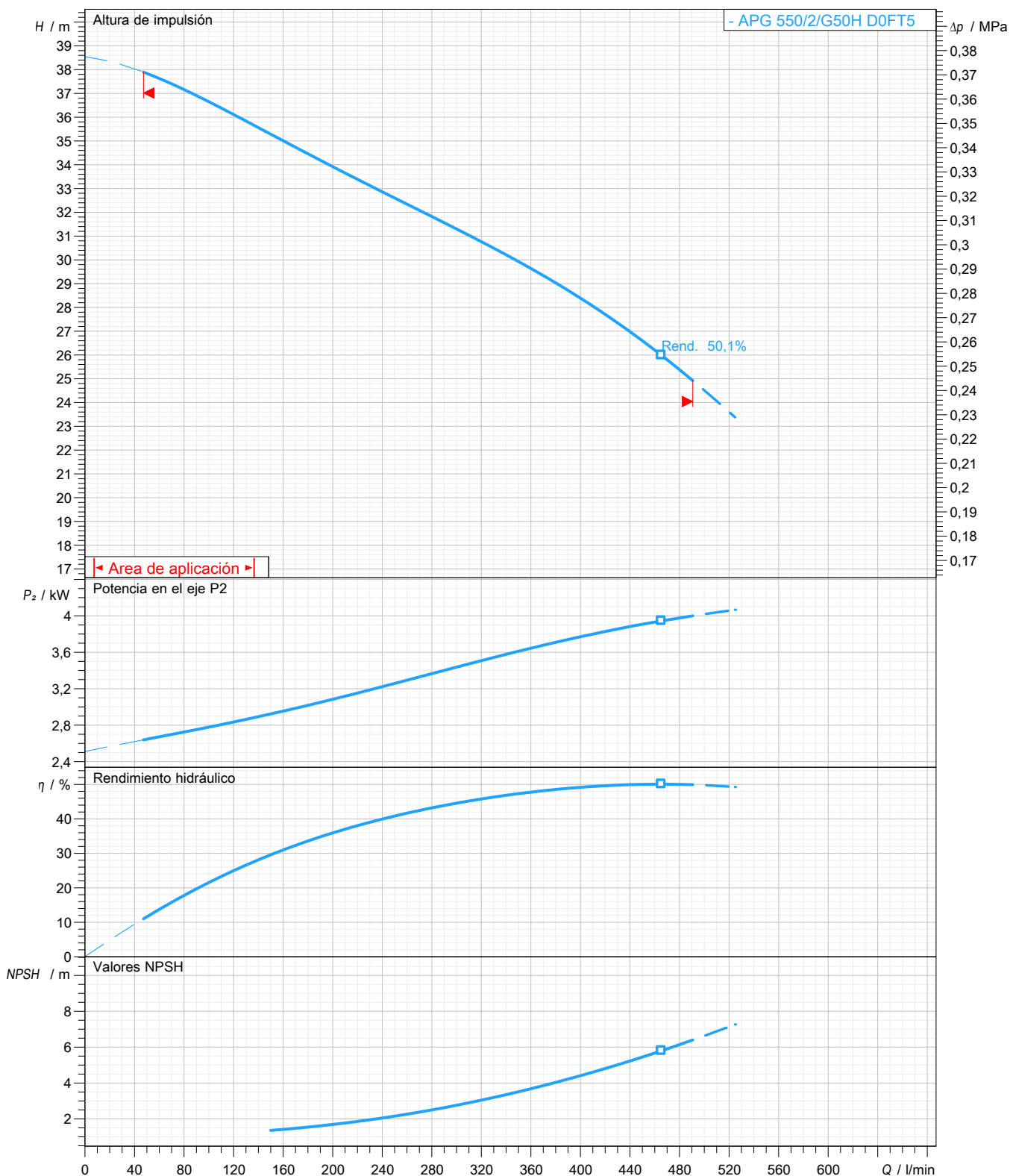
Especificaciones técnicas APG 550/2/G50H D0FT5

GREY
series

Curvas de rendimiento de la bomba

3~ 50 Hz

Tipo de hidráulica AP (High head impeller)		Tipo de impulsor Turbina de gran altura de elevación		Paso libre 8 mm	Impulsión DN 32 - G 2"	Aspiración
Punto de trabajo						
Caudal	Altura	Potencia P2	Rendim. hidráulico	Densidad 998,3 kg/m ³	Viscosidad 1,005 mm ² /s	



Curvas características de acuerdo a la norma UNI EN ISO 9906: 2012

P2<10kW: apartado 4.4.2

10kW<P2<100kW: Grado 3B

P2>100kW: Grado 2B



water solutions

Especificaciones técnicas

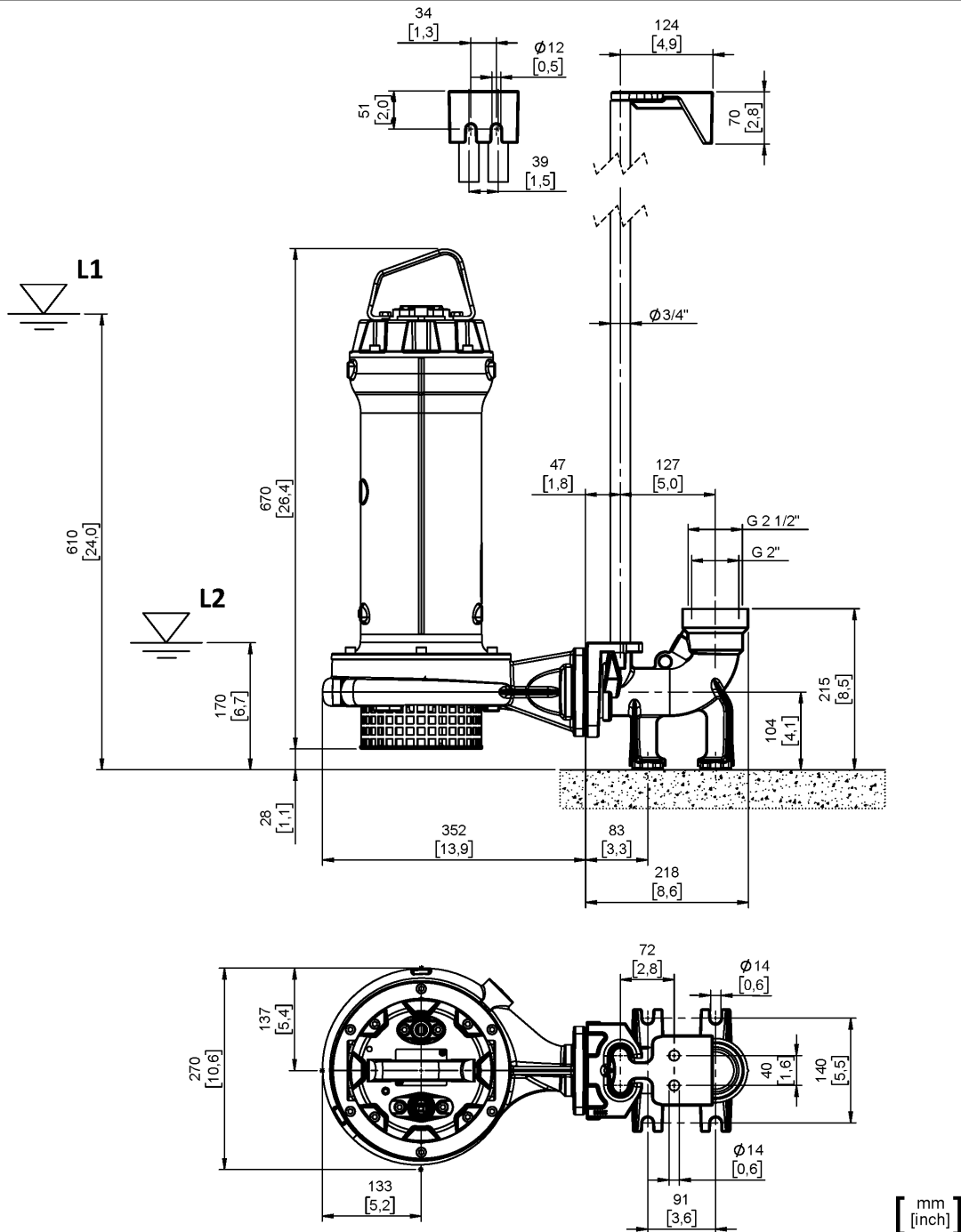
APG 550/2/G50H D0FT5

GREY
series

Dimensiones totales

3~ 50 Hz

Instalación de tipo: Instalación con un dispositivo de acople en el fondo - impulsión vertical + GTP		
Funcion. sumergido/en seco Sumergido	Variante perforación N	Válvula de flujo - Perforación -
Impulsión DN 32 - G 2" EN 1092-2	Aspiración	Puntuación de presión (entrada / salida): PN 6
Accesorio DAC 32-50/G50V-G65V 3/4" EN+GTP (P)		Código de accesorio 9028.002
Nota: Pedir los accesorios separadamente		



L1: Nivel operativo mínimo para el uso continuo

L2: Nivel operativo mínimo para el uso discontinuo